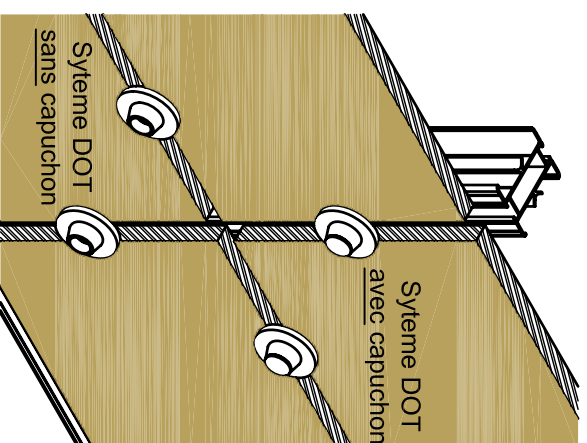
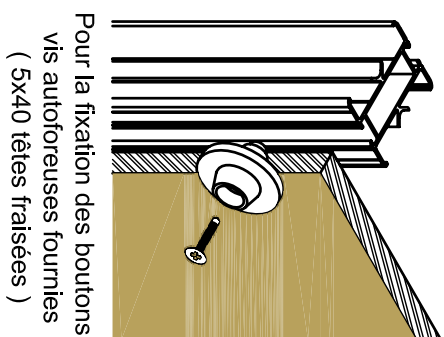
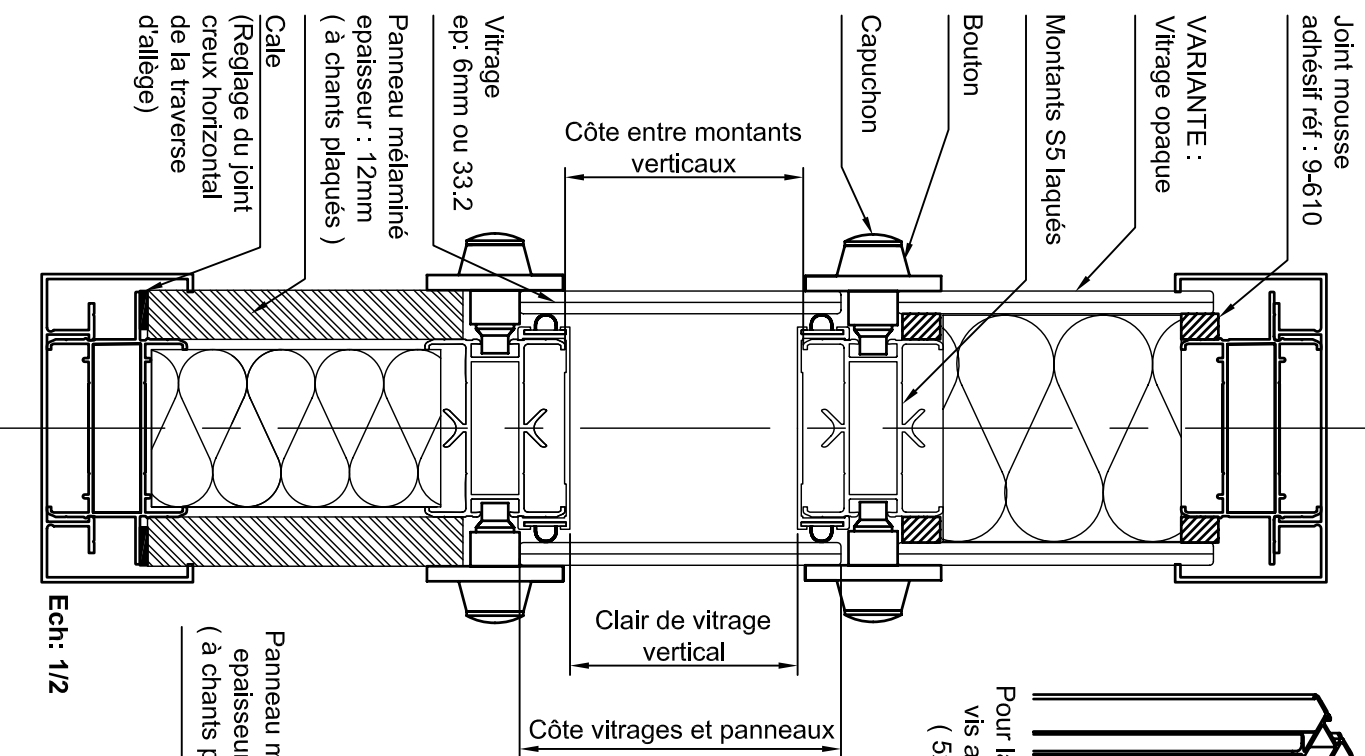
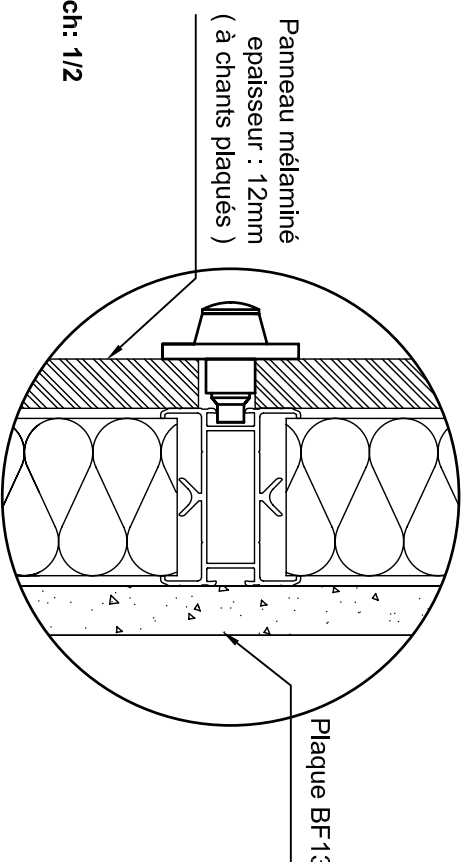


### ASSEMBLAGE VERTICAL



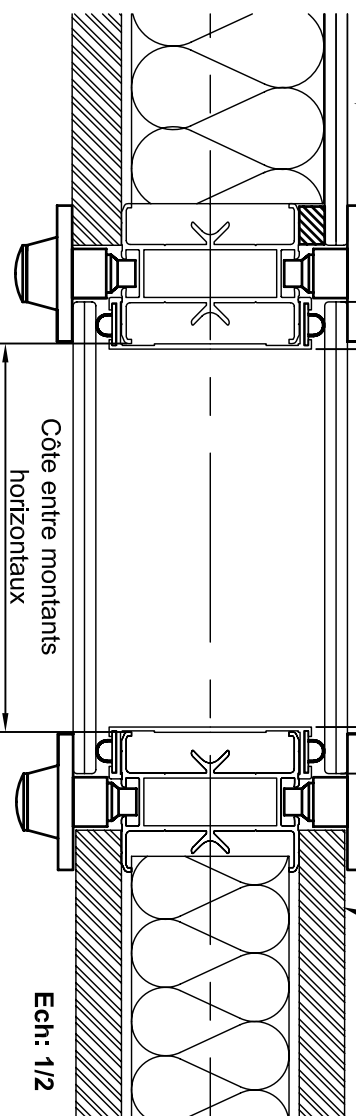
AVANTAGE : Possibilité de laisser un côté de la cloison en système standard gamme S (ex : plein toute hauteur )



VARIANTE : Vitrage opaque

Côte vitrages et panneaux

Clair de vitrage horizontal

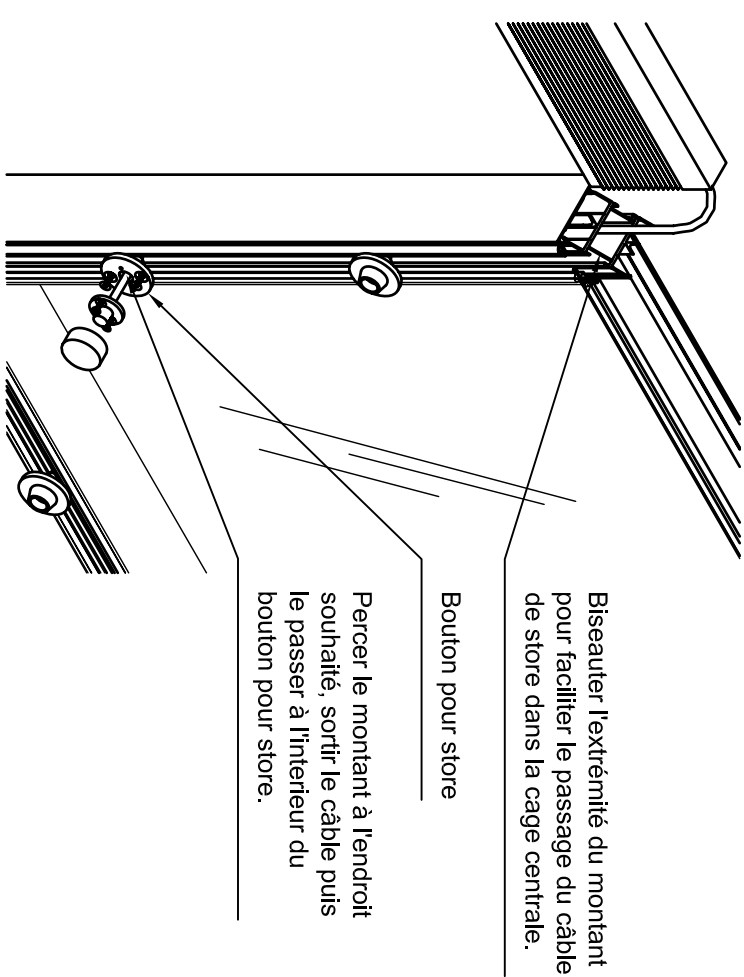


NOTA : Pour la pose d'un vitrage opaque, ne pas utiliser de profil de vitrage mais du joint mousse adhésif 1 face collé sur le pourtour du verre. (réf: 9.610)

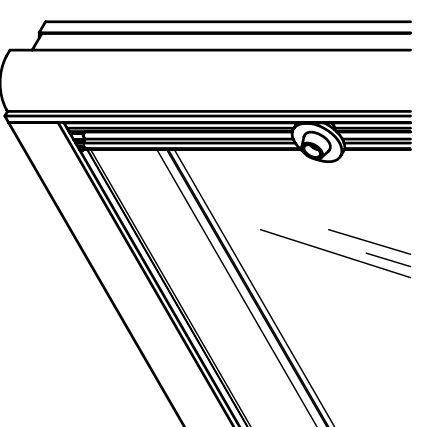
### Calcul des vitrages et panneaux :

Hauteur du vitrage = Clair de vitrage vertical + 24mm **ou** Côte entre montants horizontaux + 22mm  
 Longueur du vitrage = Clair de vitrage Horizontal + 24mm **ou** Côte entre montants verticaux + 22mm

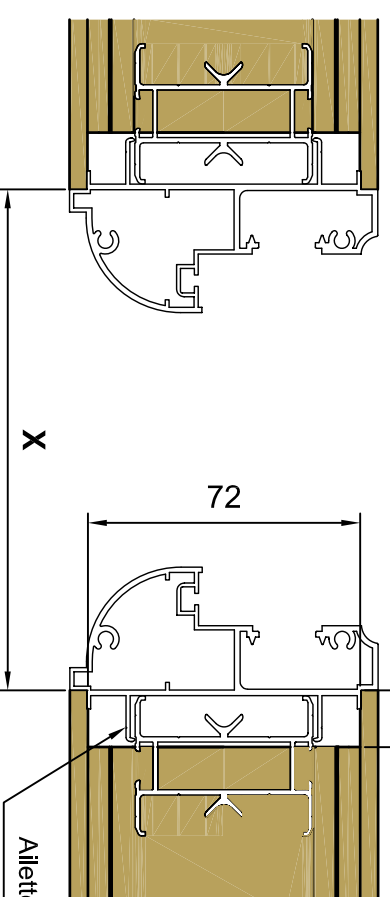
### ASSEMBLAGE D'UN STORE



### ASSEMBLAGE PIED D'HUISSERIE



Avant la fixation du montant d'huissierie contre la lisse, il est nécessaire de "grignoter" la lisse sur 15mm pour le passage des ailettes du montant d'huissierie.



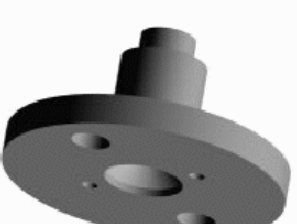
Dimensions de porte	Reservations passage porte	
	Huissierie Bois	Huissierie Clairt
PORTE 1V	630	X = 670
	730	X = 770
PORTE 2V	830	X = 870
	930	X = 970
PORTE 1V	1260	X = 1299
	1460	X = 1499
PORTE 2V	1660	X = 1699
	1860	X = 1899

## NOTICE DE POSE

**Gamme S**

PROFILS CLOISONS  
**Clipper DOT - La cloison à bouton**

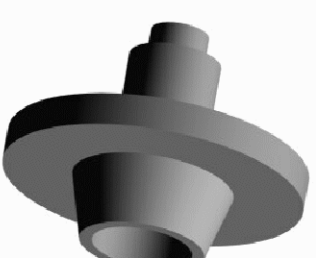
1-520 BOUTON  
 POUR STORE



1-510  
 CAPUCHON



1-500 BOUTON



S-02-000

1/1  
 12/12/06