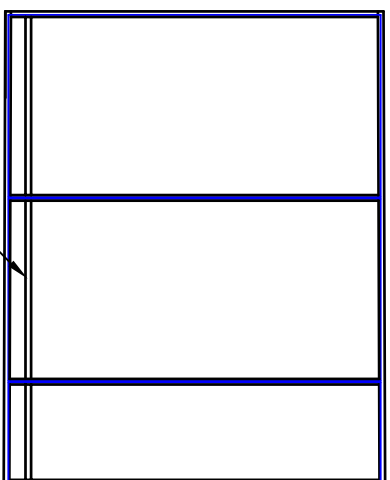
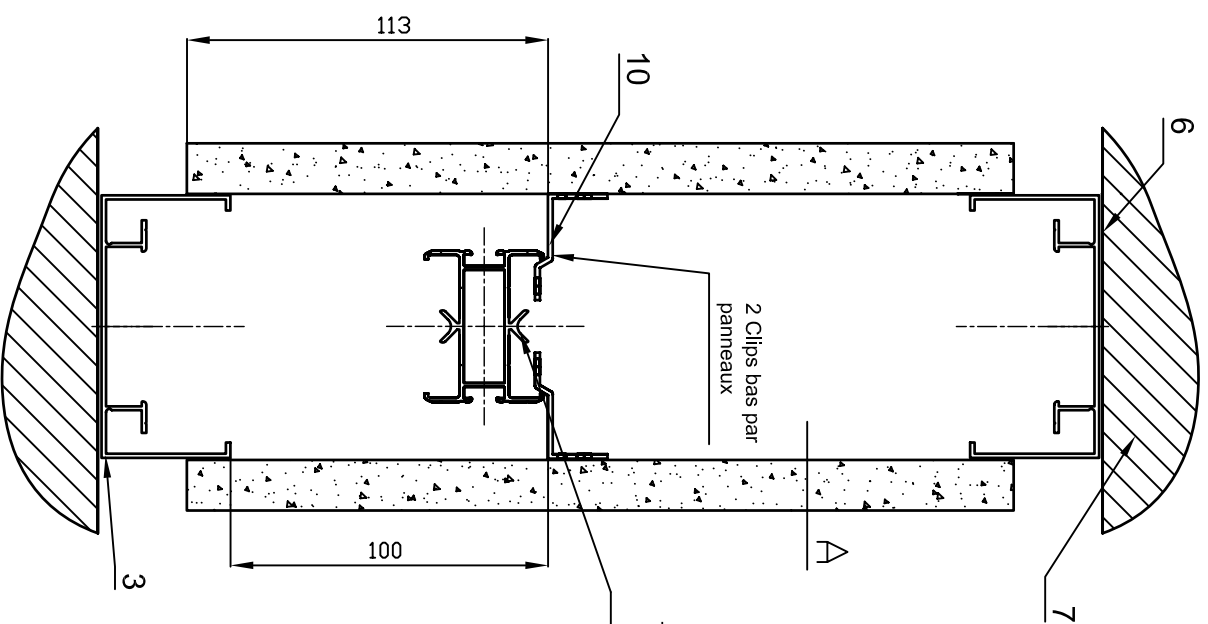
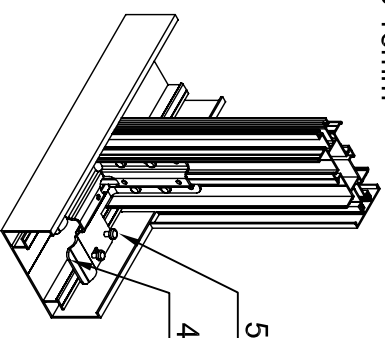


## FIXATION MONTANT

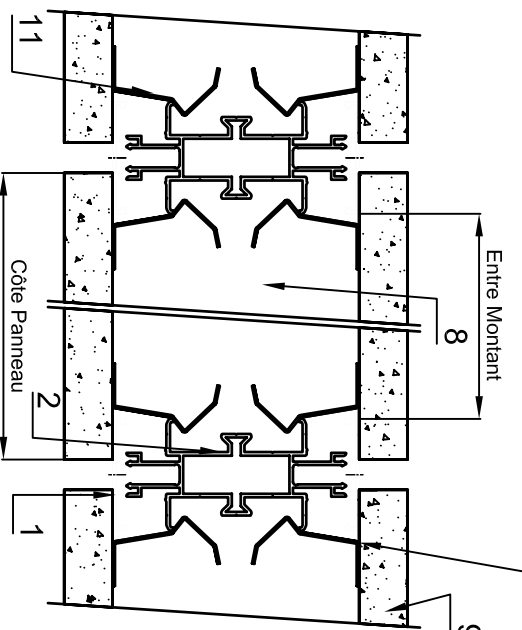


Traverse repose panneau  
( à poser de niveau )

- 1: Couvre joint Plat S7 Réf:5-900
- 2: Montant alu S7 Réf: 5-1300
- 3: Lisse aluminium Réf: 5-100
- 4: Equerre lisse Réf: 1-010
- 5: Vis TRPF 19x3,5
- 6: Joint mousse auto collant (section 40x4)
- 7: Vis HPS 6x40
- 8: Laine de verre Par 70
- 9: Panneau bois medium de 16mm
- 10: Clip bas Réf 1-260
- 11: Clip latéral Réf 1-250



## SECTION A



1 Clip latéral tous les 50cm

### Calcul des panneaux

**Côte Horizontale = Entre Montant + 27 mm**

**Côte Verticale = Entre lisse + 27 mm**

Côte Panneaux pour module standard: 1210

Entre Montant standard: 1183

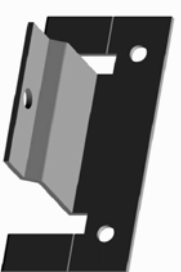
### Nota:

Les clips peuvent supporter une dispersion de position de  $\pm 1.5\text{mm}$   
Il est donc impératif que la côte entre montant soit tolérancé en  $\pm 1.5\text{mm}$  par rapport à la côte panneau.



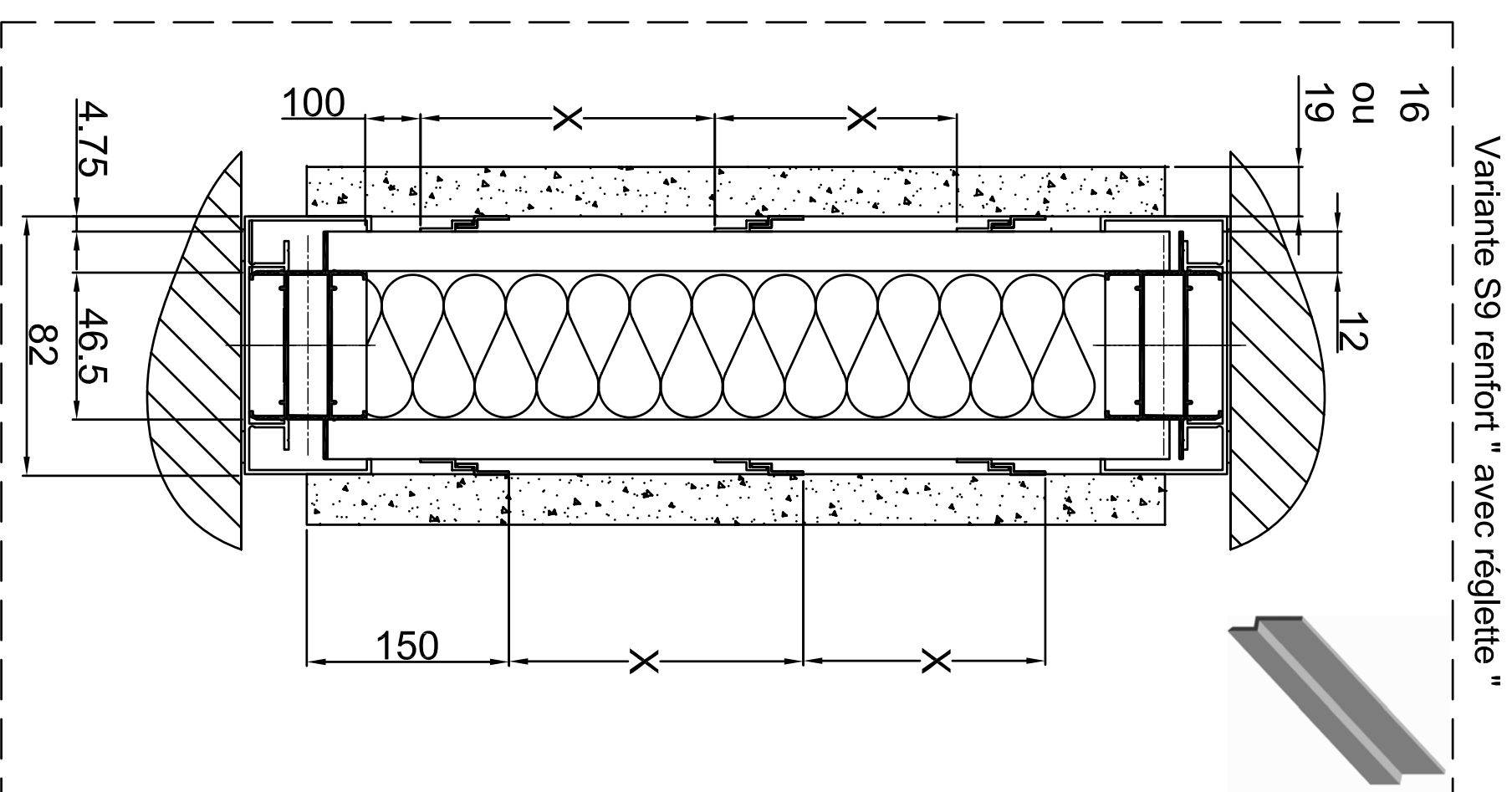
1-250

CLIPS LATÉRAL



1-260

CLIPS BAS



## NOTICE DE POSE

**clipper**  
PROFILS CLOISONS

**Gamme S**

S9 La cloison à joint creux

1/1

12/12/06

S-04-000